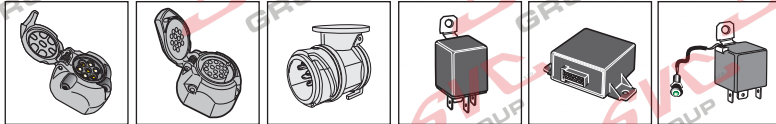
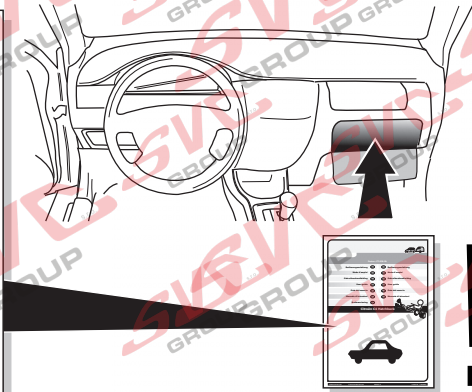


- DE Gebrauchsanleitung
- FR Mode d'emploi
- NL Gebruikershandleiding
- GB User guide
- ES Guía del usuario
- IT Manuale di istruzioni
- SE Bruksanvisning
- CZ Uživatelská příručka
- DK Brugervejledning
- FI Käyttöohjeet
- GR Οδηγός χρήστη
- NO Brukerveiledning
- PL Instrukcja obsługi



### SPARE PARTS

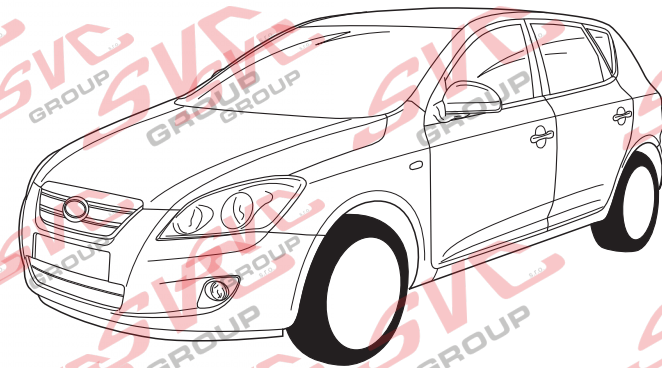
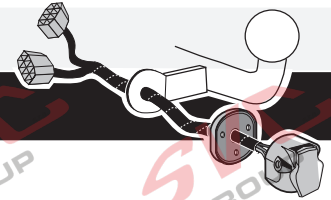
[www.ecs-electronics.com](http://www.ecs-electronics.com)



Partnr.: KI-047-BB

|                       |    |    |                      |
|-----------------------|----|----|----------------------|
| Gebrauchsanleitung    | DE | CZ | Uživatelská příručka |
| Mode d'emploi         | FR | DK | Brugervejledning     |
| Gebruikershandleiding | NL | FI | Käyttöohjeet         |
| User guide            | GB | GR | Οδηγός χρήστη        |
| Guía del usuario      | ES | NO | Brukerveiledning     |
| Manuale di istruzioni | IT | PL | Instrukcja obsługi   |
| Bruksanvisning        | SE |    |                      |

Kia Cee'd 5Drs HB 2010-



- (DE) Anschluss Steckdose  
 (FR) Connection de la prise  
 (NL) Contactdoos aansluiting  
 (GB) Socket connection  
 (ES) Conexión de la caja de enchufe  
 (IT) Allaccio zoccolo  
 (SE) Anslutning kontaktdosa  
 (CZ) Objímkový konektor  
 (DK) Stikdåse forbindelse  
 (FI) Pistorasia liitäntä  
 (GR) Υποδοχή σύνδεσης  
 (NO) Tilkobling koblingsboks  
 (PL) Połączenie przez gniazdo

| DIN/ISO<br>1724 |           |           |           |         |         |          |         |
|-----------------|-----------|-----------|-----------|---------|---------|----------|---------|
| Pmax            | 21W       | 2x21W     | 3/31      | 21W     | 52W     | 3x21W    | 52W     |
| (DE)            | Gelb      | Blau      | Weiß      | Grün    | Braun   | Rot      | Schwarz |
| (FR)            | Jaune     | Bleu      | Blanc     | Vert    | Marron  | Rouge    | Noir    |
| (NL)            | Geel      | Blauw     | Wit       | Groen   | Bruin   | Rood     | Zwart   |
| (GB)            | Yellow    | Blue      | White     | Green   | Brown   | Red      | Black   |
| (ES)            | Amarillo  | Azul      | Blanco    | Verde   | Marrón  | Rojo     | Negro   |
| (IT)            | Giallo    | Blu       | Bianco    | Verde   | Marrone | Rosso    | Nero    |
| (SE)            | Gul       | Blå       | Vit       | Grön    | Brun    | Röd      | Svart   |
| (CZ)            | Žlutá     | Modrá     | Bílá      | Zelená  | Hnědá   | Červená  | Černá   |
| (DK)            | Gul       | Blå       | Hvid      | Grøn    | Brun    | Rød      | Sort    |
| (FI)            | Keltainen | Sininen   | Valkoinen | Vihreä  | Ruskea  | Punainen | Musta   |
| (GR)            | Κίτρινο   | Μπλε      | Λευκό     | Πράσινο | Καφέ    | Κόκκινο  | Μαύρο   |
| (NO)            | Gul       | Blå       | Hvit      | Grønn   | Brun    | Rød      | Svart   |
| (PL)            | Żółty     | Niebieski | Biały     | Zielony | Brązowy | Czerwony | Czarny  |

SVC GROUP

SVC GROUP

SVC GROUP

SVC GROUP

SVC GROUP

SVC GROUP

SVC GROUP

SVC GROUP

SVC GROUP

SVC GROUP

SVC GROUP

SVC GROUP

SVC GROUP

SVC GROUP

SVC GROUP

SVC GROUP

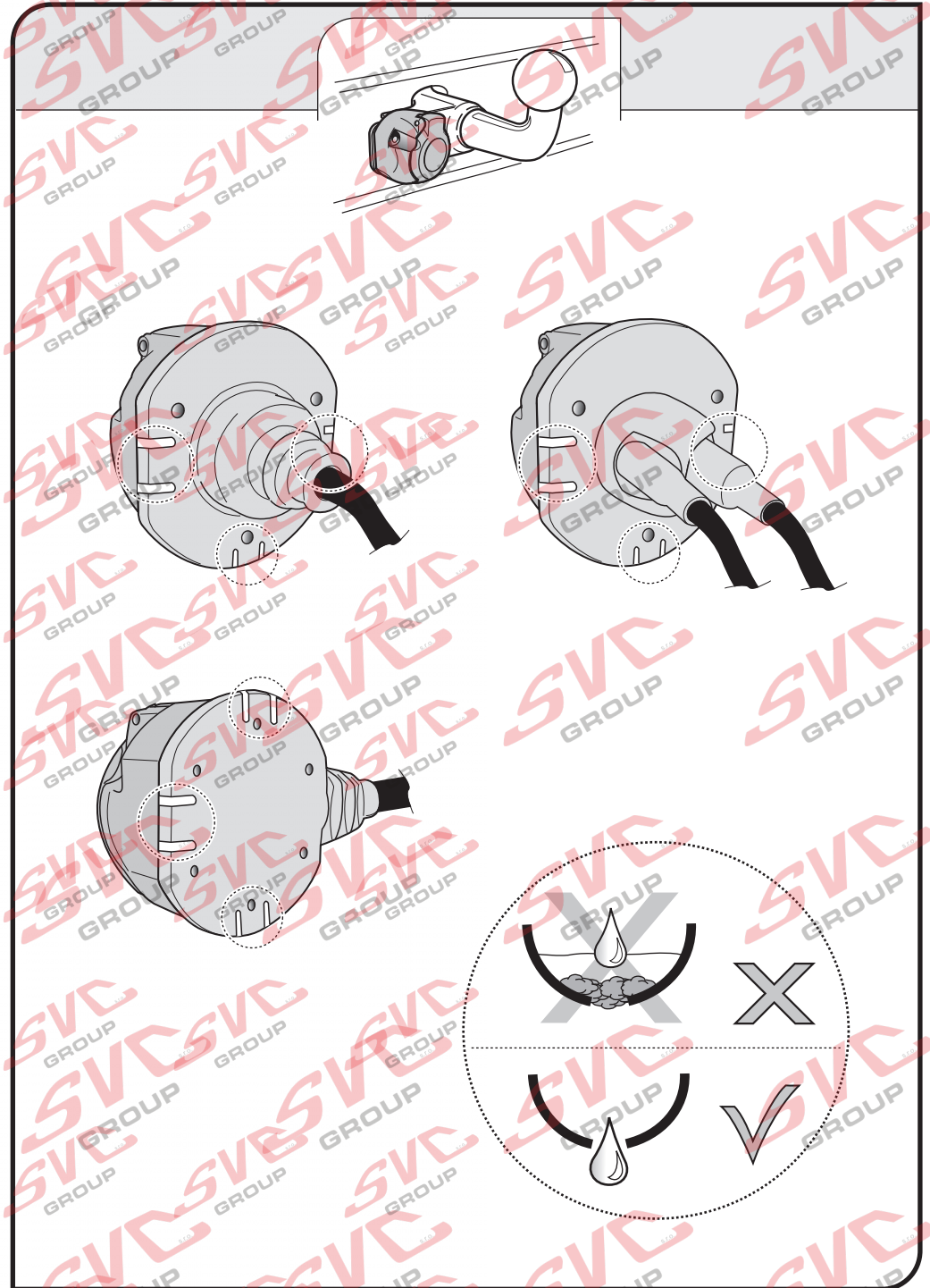
SVC GROUP

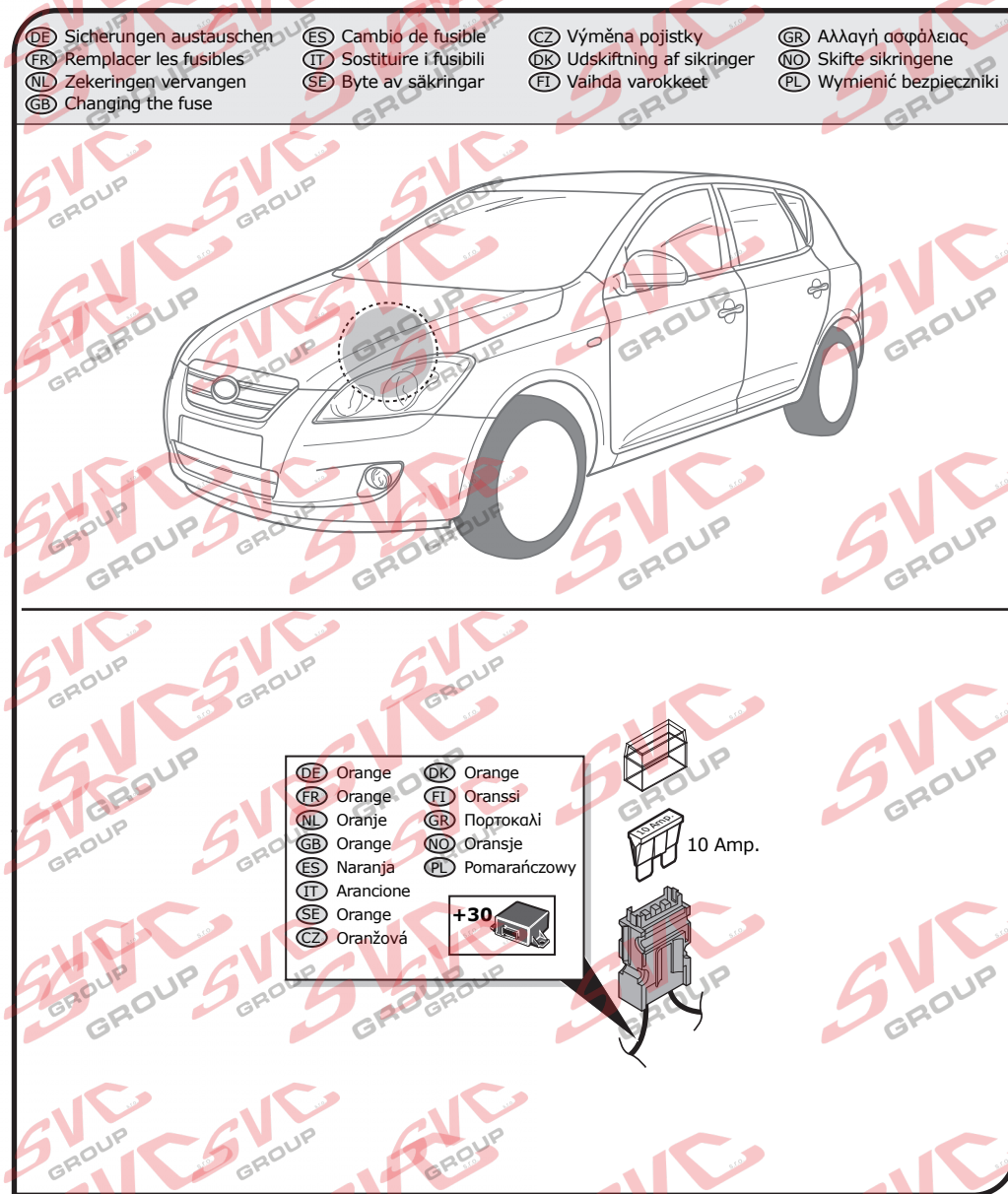
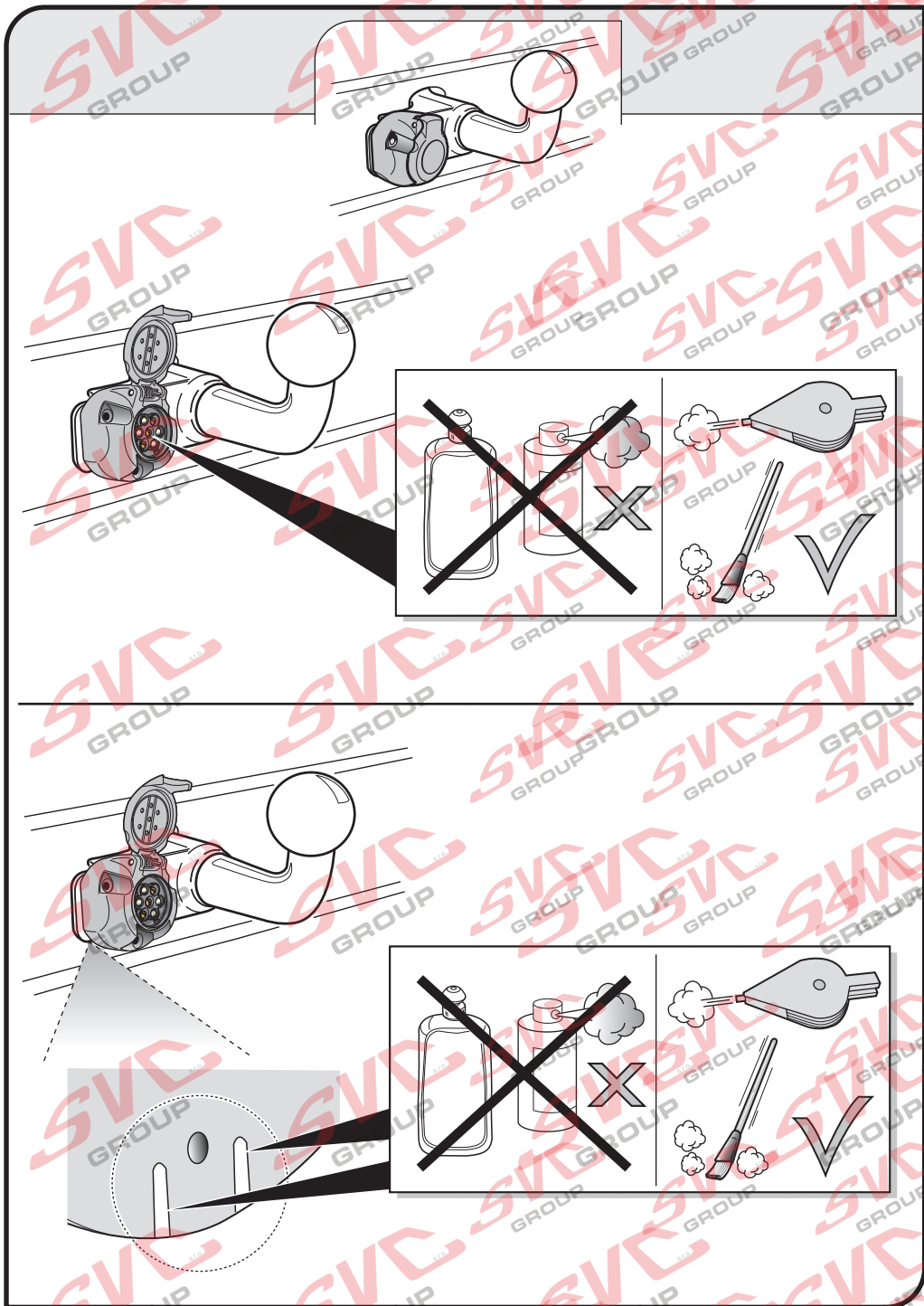
SVC GROUP

SVC GROUP

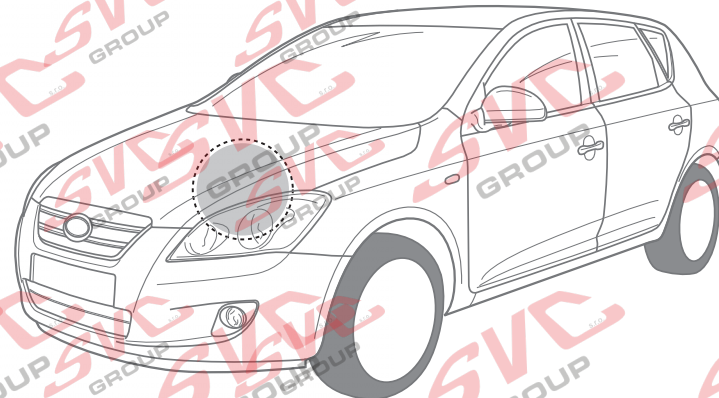
SVC GROUP

SVC GROUP





- |                            |                          |                             |                          |
|----------------------------|--------------------------|-----------------------------|--------------------------|
| DE Sicherungen austauschen | ES Cambio de fusible     | CZ Výměna pojistky          | GR Αλλαγή ασφάλειας      |
| FR Remplacer les fusibles  | IT Sostituire i fusibili | DK Udskiftning af sikringer | NO Skifte sikringene     |
| NL Zekeringen vervangen    | SE Byte av säkringar     | FI Vaihtaa varokkeet        | PL Wymienić bezpieczniki |
| GB Changing the fuse       |                          |                             |                          |



- |              |                 |
|--------------|-----------------|
| DE Orange    | DK Orange       |
| FR Orange    | FI Oranssi      |
| NL Oranje    | GR Πορτοκαλι    |
| GB Orange    | NO Oransje      |
| ES Naranja   | PL Pomarańczowy |
| IT Arancione |                 |
| SE Orange    |                 |
| CZ Oranžová  |                 |

